



شیر کشویی زبانه فلزی در ۲ نوع محور صعودی  
نزولی و محور ثابت



## Gate Valve - Metallic Sealing

- PN 10/16
- DN 40...500 محور ثابت
- DN 40...350 محور صعودی زبانه فلکه
- DN 250...500 محور صعودی زبانه فلکی

### نوع مصرف در صنایع

- آب، فاضلاب، تاسیسات و پتروشیمی

### مشخصات و طراحی

- وجه تا وجه مطابق با استاندارد (DIN 3202,F4) ISIRI 3363, EN 558 , basic series 14
- این محصول دارای زبانه فلزی بر اساس استاندارد ISIRI 3363, EN 1171(DIN 3352) می باشد
- دارای مکانیزم محور صعودی نزولی (OS & Y) و مکانیزم محور ثابت
- شیر به همراه فلکه یا کلاهک دفنی (آچار خور)
- تست بازرسی نهایی مطابق با استاندارد (DIN 3230 part 3) ISIRI 3363, EN 12266
- چدن مطابق با استاندارد (DIN 1693) EN 1563
- قابلیت و آسانی در تعویض آب بند های محور
- ابعاد فلنج مطابق با استاندارد EN 1092-2

\* دارای محور با رزوه درونی و غیر صعودی

### نوع مواد

#### PN 10/16

- بدنه و کلاهک از جنس چدن داکتیل
- مطابق استاندارد EN-GJS-400 (GGG40)
- زبانه در سایز ۴۰ از جنس استیل
- زبانه از سایز ۵۰ الی ۵۰۰ از جنس چدن داکتیل با رینگ آب بندی برنزی یا استیل
- مطابق استاندارد EN-GJS-400 (GGG40)
- اورینگها از جنس EPDM/NBR/SILICON مطابق با نوع سیال
- محور از جنس فولاد زنگ نزن با ۱۳٪ کروم (AISI 420)
- مهره محور از جنس برنج فورج شده و از سایز ۲۵۰ الی ۵۰۰ از جنس چدن داکتیل

### محافظت در برابر زنگ زدگی

- پوشش داخلی و بیرونی شیرها رنگ اپوکسی پودری نوع الکترو استاتیک
- با ضخامت ۱۰۰ تا ۲۰۰  $\mu\text{m}$  از نوع Real 5005

### محدوده کاربرد

- حداکثر دما برای سیالات: Silicon
- ۱۰۰ درجه سانتی گراد تا فشار ۱۶ bar برای چدن داکتیل
- دمای ۱۴۰ درجه سانتی گراد طبق سفارش مشتری



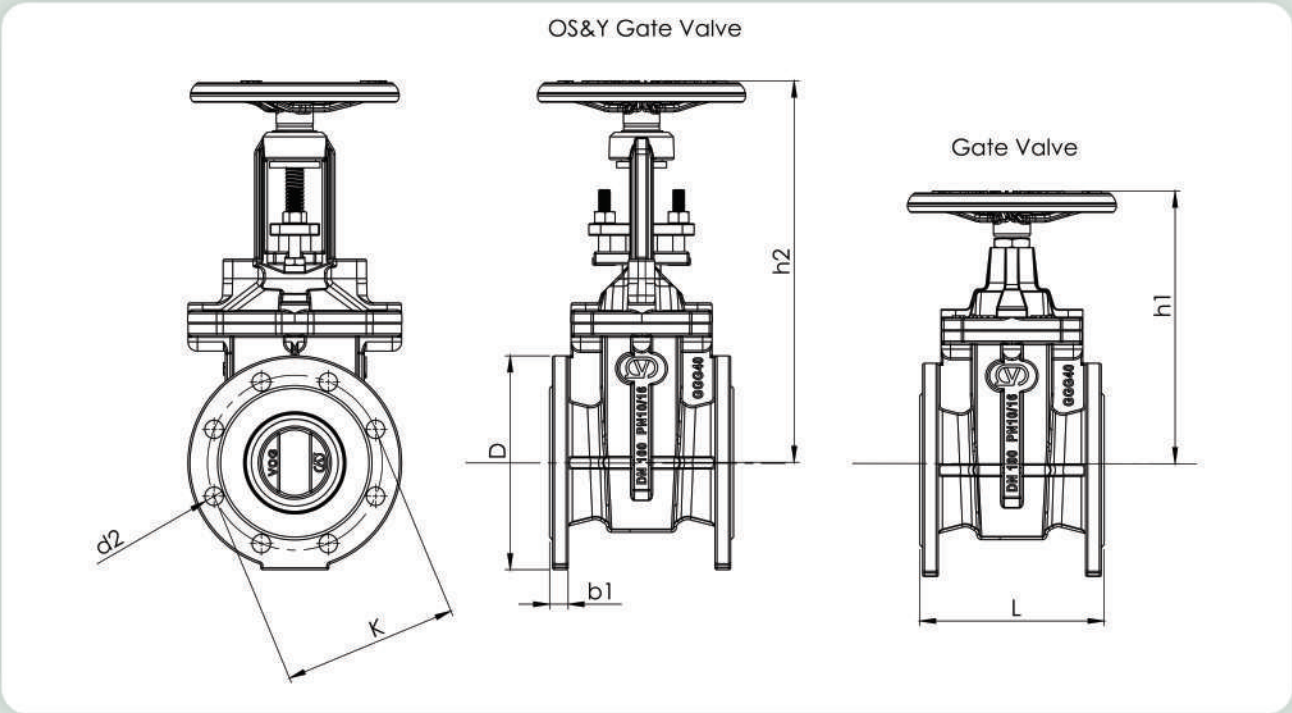
\* دارای محور صعودی نزولی

تاسیسات فاضلاب آب : زمینه کاری

تست بازرسی نهایی مطابق با استاندارد EN 12266

DN mm	PN bar	Max. operating pressure bar	Max. operating temperature for neutral liquids °C	Test pressure with water 23 °C	
				bar in body	bar in seat
40...450	10	10	100	15	11
40...500	16	16	100	24	17.6

### Dimensions



Dimensions in mm																
Nominal diameter	DN	40	50	65	80	100	125	150	200	250	300	350	400	450	500	
Face to face dimensions To EN 558 series 14	L	140	150	170	180	190	200	210	230	250	270	340	310	365	355	
Flange Dimensions	PN6/10	D	150	165	185	200	220	250	285	340	395	445	505	565	615	670
		K	110	125	145	160	180	210	240	295	350	400	460	515	565	620
		holes	4	4	4	8	8	8	8	8	12	12	16	16	20	20
		d2	19	19	19	19	19	19	23	23	23	23	23	28	28	28
To EN 1092-2	PN16	b1	19	19	19	19	19	19	19	20	22	24.5	26.5	28	30	31.5
		D	150	165	185	200	220	250	285	340	405	460	520	580	640	715
		K	110	125	145	160	180	210	240	295	355	410	470	525	585	650
		holes	4	4	4	8	8	8	8	12	12	12	16	16	20	20
		d2	19	19	19	19	19	19	23	23	28	28	28	31	31	34
		b1	19	19	19	19	19	19	19	20	22	24.5	26.5	28	30	31.5
Dimension h1,h2	Acc. to BS EN 1171									TB14H		TB16H				
	Gearbox detail															